



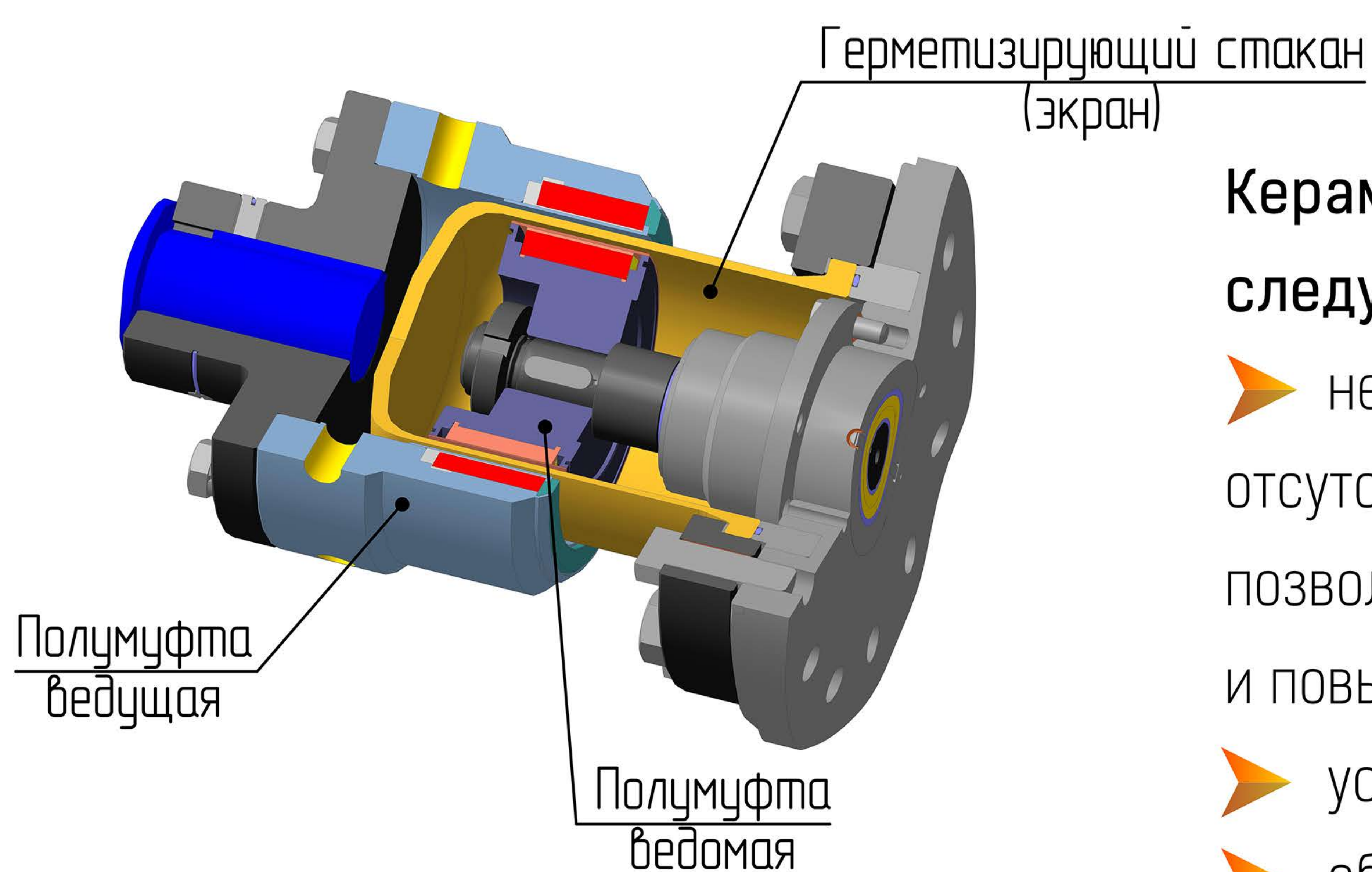
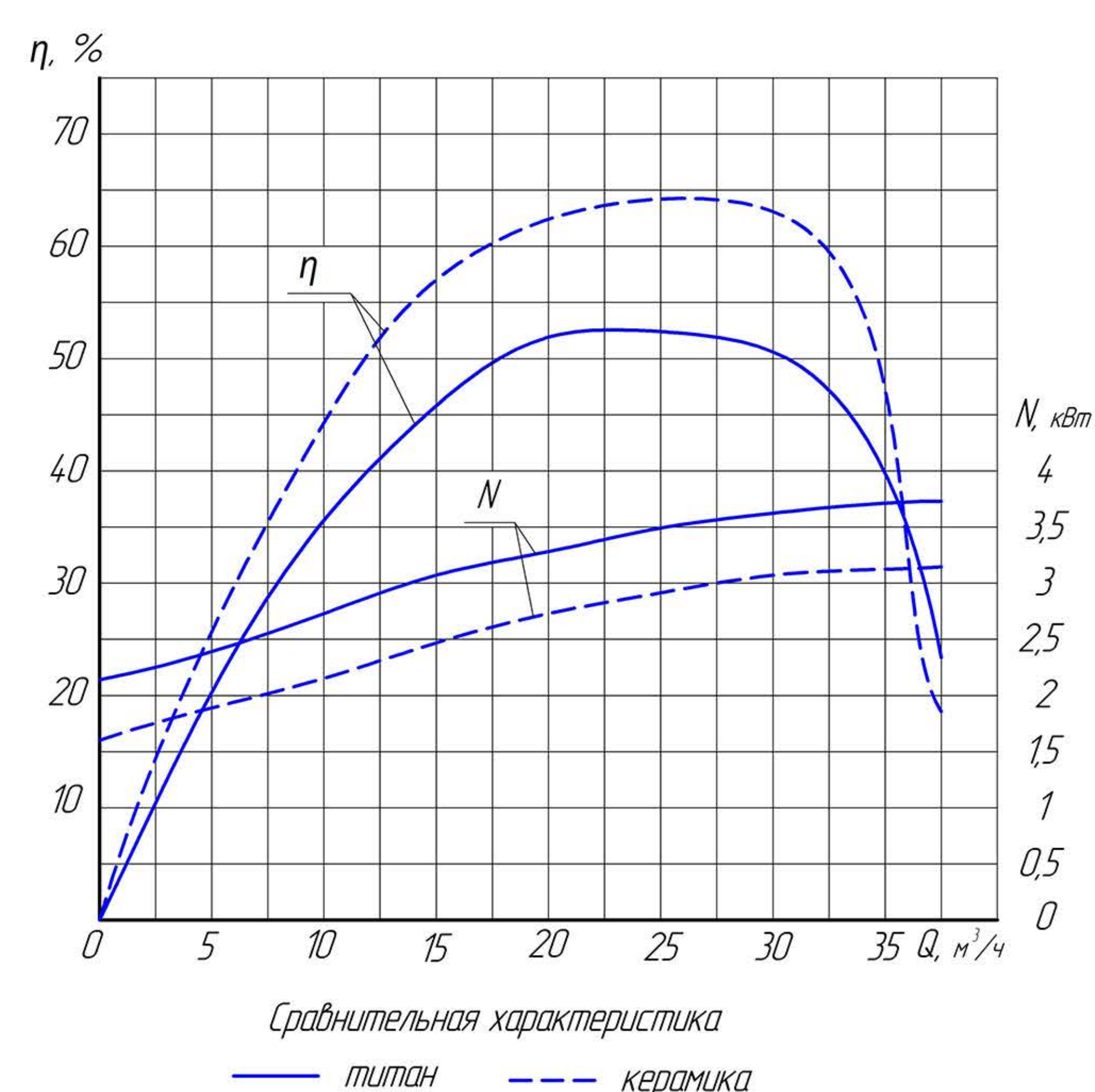
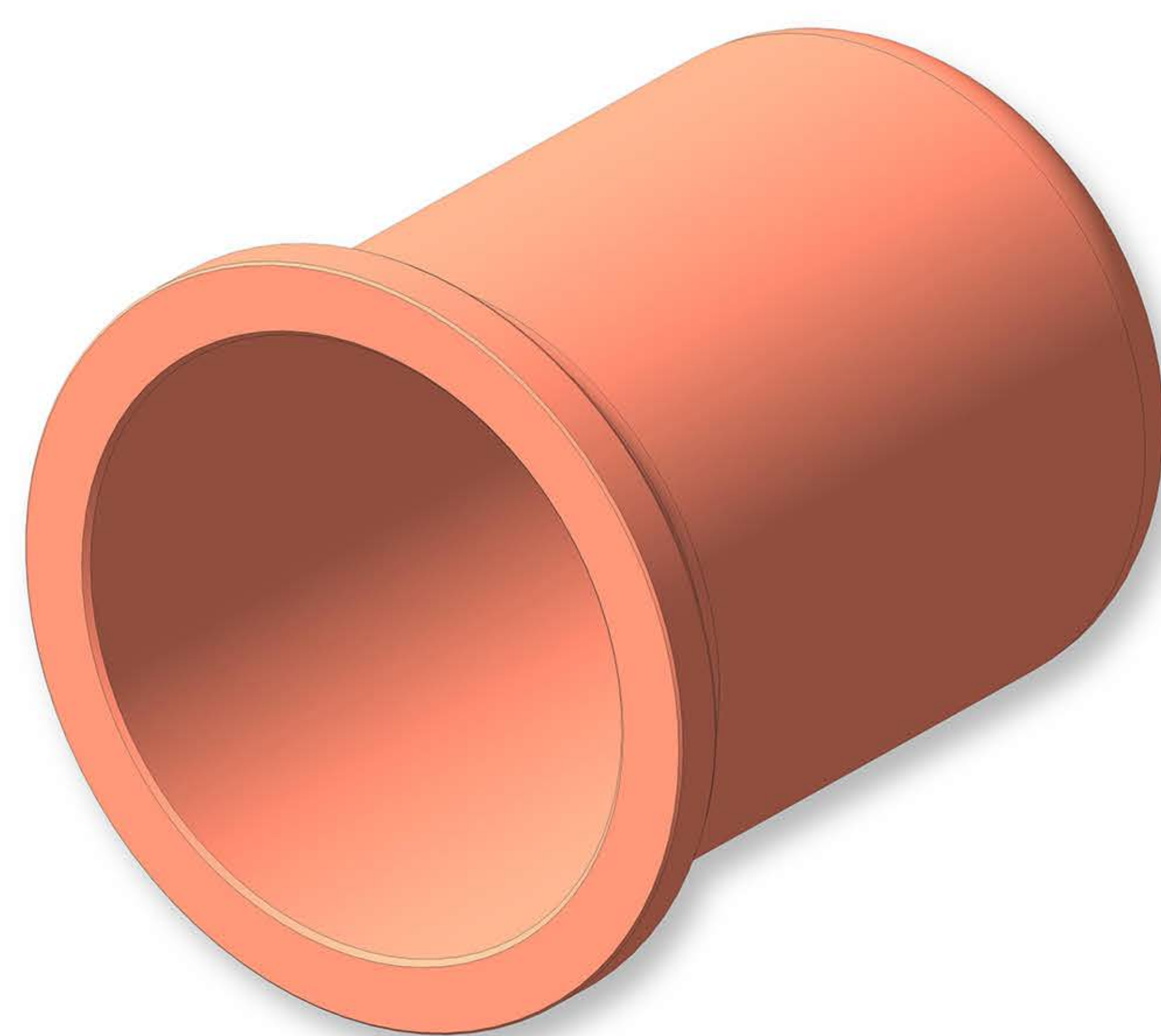
НОВЫЕ ТЕХНОЛОГИИ ЭНЕРГОМАШИНОСТРОЕНИЯ

КЕРАМИЧЕСКИЙ ГЕРМЕТИЗИРУЮЩИЙ СТАКАН (ЭКРАН)

Герметизирующие стаканы ООО «НТЭ», спроектированы и изготовлены из оксидной керамики и предназначены для применения в качестве разделительного экрана между полу-муфтами магнитной муфты.

Благодаря своим свойствам, защитные стаканы из оксидной керамики идеально подходят для насосов с магнитной муфтой.

Применение керамического герметизирующего стакана **допускает работу магнитной муфты в "сухую"** (отсутствие перекачиваемой жидкости в корпусе насоса), при этом сохраняется работоспособность узла.



Керамические экраны имеют следующие параметры:

- ▶ немагнитен: отсутствие вихревых токов, позволяет снизить мощность и повысить КПД на 10-15%;
- ▶ устойчив к коррозии;
- ▶ обладает высокой механической прочностью;
- ▶ температура среды до +300С;
- ▶ рабочее давление 2,5 МПа.

